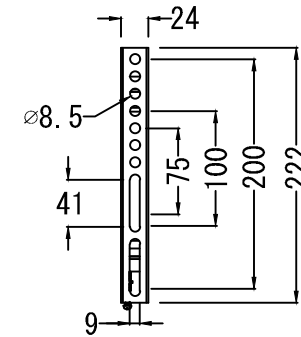
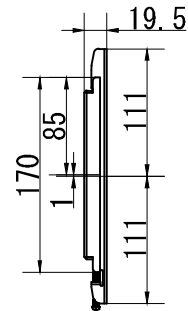
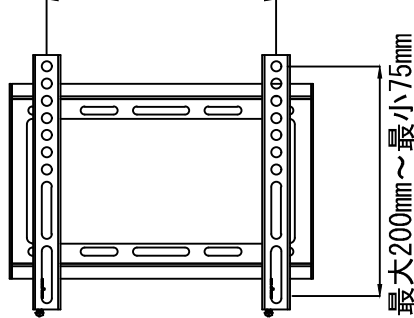


最大200mm～最小75mm



仕 様			
用途	液晶/プラズマTV壁掛け用	VESA	W 200mm～75mm
適用	23～42型		H 200mm～75mm
色	ブラック		
取付場所	木柱またはコンクリートブロック		
耐荷重	35Kg	本体 幅	265mm
ティルト	---	奥行	19.5mm
首振り	---	高さ	222mm
水平角度微調整	---	本体重量	0.6Kg

名称	JWL-S2H Ver1.0		図番	jwls2h20200911 mo
単位	mm	検図	作成	2020/09/11
VER	VER4	協和コスモ株式会社		