

## 設置説明書

この度は、本金具をお買い上げいただきまして、誠にありがとうございます。  
設置の前に、この「設置説明書」をよくお読みの上、正しく設置してください。  
設置説明書は必ず大切に保存してください。

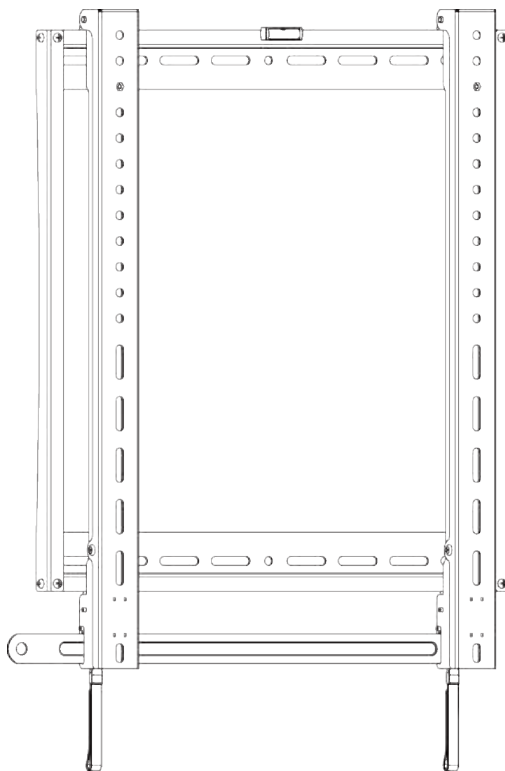
### 本製品をご利用になるお客様へ

本製品の設置の際は、特別な技術や確実な作業が必要となります。必ず、販売店や工事店に依頼して、安全性に十分考慮して確実な取付けを行って下さい。

### 販売店様・工事業者様へ

フラットテレビの取り付けには特別な技術が必要です。設置の際は本取扱説明書をよくご覧の上、設置作業を行って下さい。取付け不備や、取扱い不備による事故や損傷については、当社では一切の責任を負いません。


組み立て設置作業にはドライバーやドリル、電動工具などが必要になります。あらかじめご用意ください。




対応 VESA サイズ	対応 TV サイズ	耐荷重
200 x 200 / 300 x 300 200 x 400 / 400 x 400 400 x 600	70V 型まで	50kg


## 安全上のご注意


お使いになる人や他人への危害、物的な損害を未然に防ぐため、必ずお守り頂きたい事項を説明します。


 **警告** 人が死亡又は重傷を負う恐れがある内容を示します。


 **注意** 人がけがをしたり財産に損害を受ける恐れがある内容を示します。

お守りいただきたい内容の種類を、次の絵表示で区分し、説明しています。


 人が死亡又は重傷を負う恐れがある内容を示します。(してはいけない禁止内容)

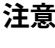
 人がけがをしたり財産に損害を受ける恐れがある内容を示します。(実行すべき強制内容)


 人がけがをしたり財産に損害を受ける恐れがある内容を示します。(気をつける内容)

 **警告** 壁の強度は少なくともテレビと壁掛金具を合わせた重量の5倍の重量に耐える強度が必要です。本壁掛金具は、液晶等の薄型テレビ（モニター）を、木柱又はコンクリート製の壁面に固定するためのものです。これらの耐荷重以上のテレビ（モニター）の取り付けには絶対使用しないで下さい。又、木製やコンクリート以外の（鉄骨製などの）壁面には取り付け出来ません。この指定を守らないと、薄型テレビが落下して、けがをしたり、テレビ（モニター）が破損する原因となります。

取り付け強度は、安全のため十分余裕を取って下さい。強度が不足すると落下して死亡やけがの原因になります。

 **注意** 組み立ての手順を守り、指定の箇所はすべて確実にネジ止めして下さい。ネジ山の破損したネジや、さびたネジは絶対使わないで下さい。指定を守らないとテレビ（モニター）の取り付け後に破損や落下等、思わぬ事故の原因となることがあります。


 **注意** 本製品には小さな部品が同梱しており、誤って飲み込むと窒息の危険性がありますので、小さなお子様の近くにこのような部品を置かないで下さい。又、壁掛け金具の組み立ての際は、危険ですから小さなお子様を周囲に近づけないで下さい。

 工事専門業者以外は取り付け工事を行わないで下さい。専門業者以外が工事を行うと、工事の不備により落下してけがの原因になります。

荷重に耐えられない場所には取り付けしないで下さい。強度の弱い壁や平面でなかったり垂直でない壁に取り付けると落下してけがの原因になります。

湿気やほこりの多いところや油煙や湯気の当たる場所や屋外には取り付けしないで下さい。又、エアコンの上や下にテレビ（モニター）を取り付けしないで下さい。テレビ（モニター）に悪影響をあたえたり、火災・感電の原因になります。

取り付け作業の際は、テレビ（モニター）や周辺機器の電源を切り、電源プラグをコンセントから抜いて下さい。感電の原因になったり、テレビや周辺機器を破損する恐れがあります。

 テレビ（モニター）の取り付けや取り外し作業は2人以上で行って下さい。テレビ（モニター）が落下して、けがをしたりテレビ（モニター）が破損する原因となることがあります。

組み立てる前に、すべての部品が揃っており、破損していないことを確認してください。不足している部品又は破損している部品がある場合は、弊社サービスセンターにご連絡下さい。また、破損した部品は絶対にご使用しないで下さい。

壁掛け金具を壁面に固定するネジ類は別ページの部品表に記載のものを同梱しておりますが、テレビ（モニター）の種類や壁面の材質・強度によっては不適合な場合があります。その場合は別途適切な市販のネジ類をご用意下さい。

※弊社は、本設置説明書に従わず、不適切な組み立てや、使用により発生したけが等の傷害や、物品の損傷に対して一切の責任を負いません。本書の内容は弊社の著作物です。本書の一部もしくは全部を弊社に無断で転載することを禁じます。本書の内容は予告なく変更する場合があります。本書に記載の会社名、固有名詞等は各社の商標です。本書についてのお問い合わせは弊社のサポートセンターまでお問い合わせください。

## 製品スペック

型番	JWV-L01H	耐荷重	50kg
VESA	200×200, 300×300, 200×300, 200×400 400×400, 400×600	対応TVサイズ	45V型 - 70V型まで
		製品重量	4.5kg
		製品寸法	W52cm×D64cm×H5.95cm

サポートWEB：<http://www.juswel.com/>

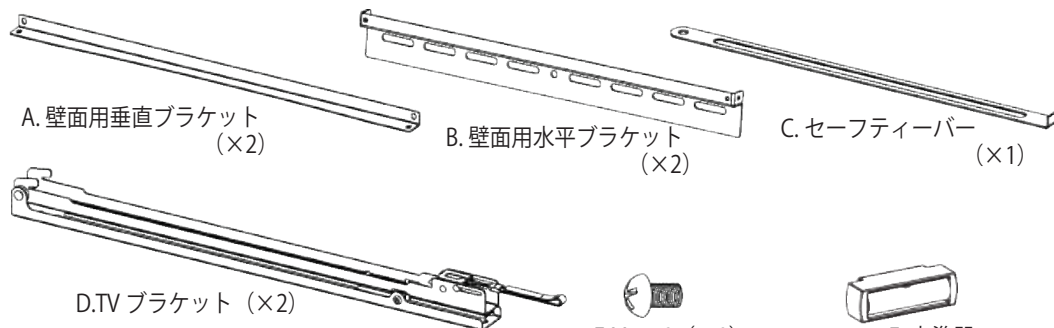


**注意** 組み立て作業中は怪我に十分注意してください。組み立て作業中の事故や損害については弊社は一切の責任を負いかねます。

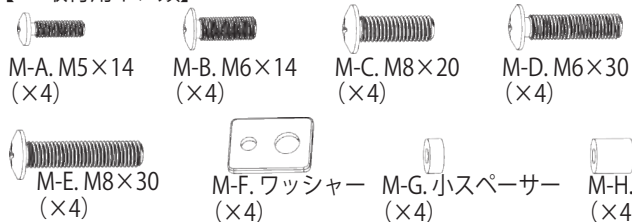


組み立てる前に、すべての部品が揃っており、破損していないことを確認してください。不足している部品又は破損している部品がある場合は、弊社サービスセンターにご連絡下さい。また、破損した部品は絶対にご使用しないで下さい。  
壁掛け金具を壁面に固定するネジ類は別ページの部品表に記載のものを同梱しておりますが、テレビ(モニター)の種類や壁面の材質・強度によっては不適合な場合があります。その場合は別途適切な市販のネジ類をご用意下さい。

## 梱包内容



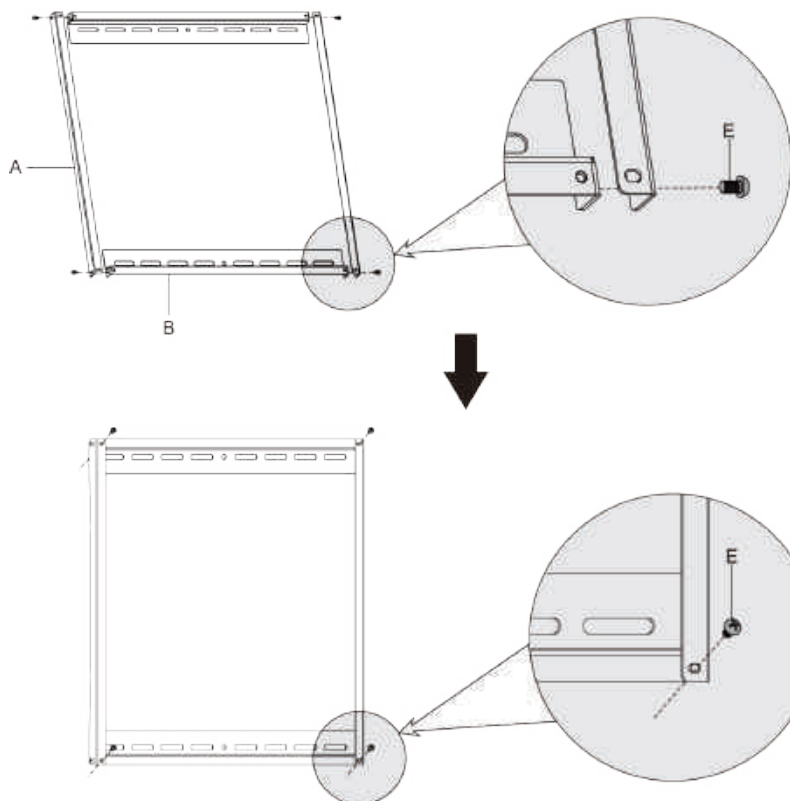
### 【TV 取付用ネジ類】



### 【壁面固定部品類】

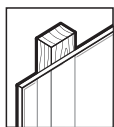


## 1. 壁面ブラケットの組み立て

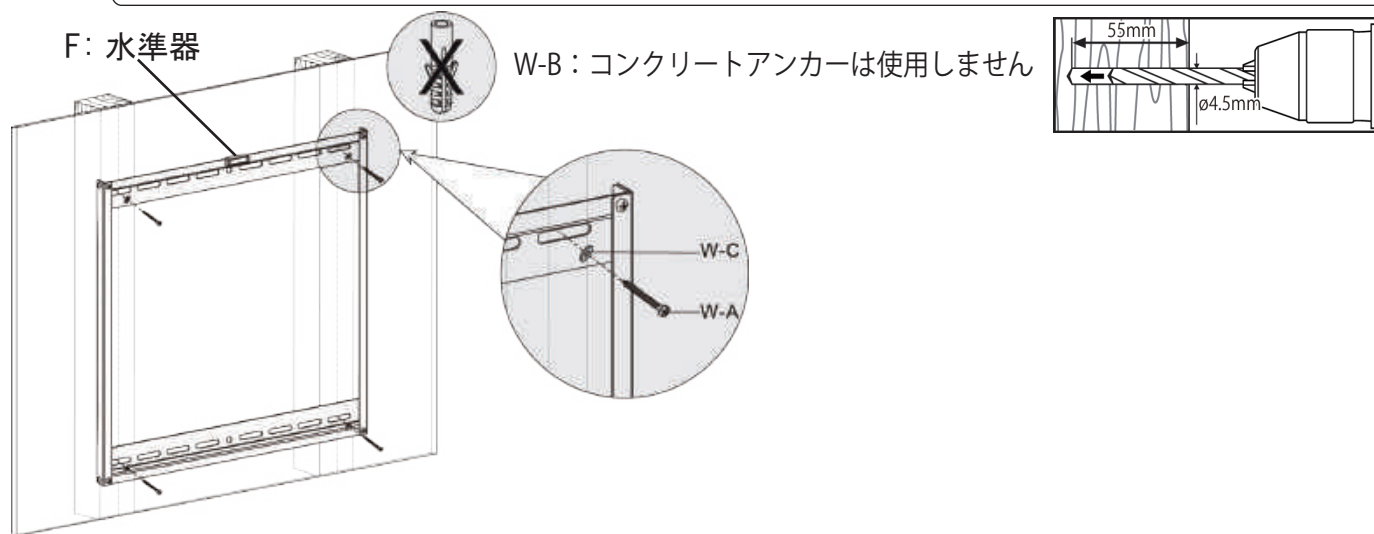


左図のように、壁面ブラケットを組み上げて下さい。

## 2-1. 壁面への壁面ブラケットの取付 (木柱壁) ※コンクリート壁への施工は2-2をお読みください。

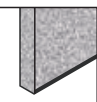


壁掛金具を取り付ける壁面は、壁掛にするテレビと壁掛金具の総重量の5倍の重量を、保持する強度が必要です。この説明書はツーバイフォー工法の柱間隔(406mm)の木柱に取付ける方法を説明しています。日本建築やそれ以外の柱間隔の壁に壁掛金具を取り付ける場合は、適宜、取付方法を考えて安全な工法で施工して下さい。尚、本壁掛金具は石膏ボードには直接取り付けることはできません。



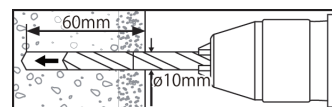
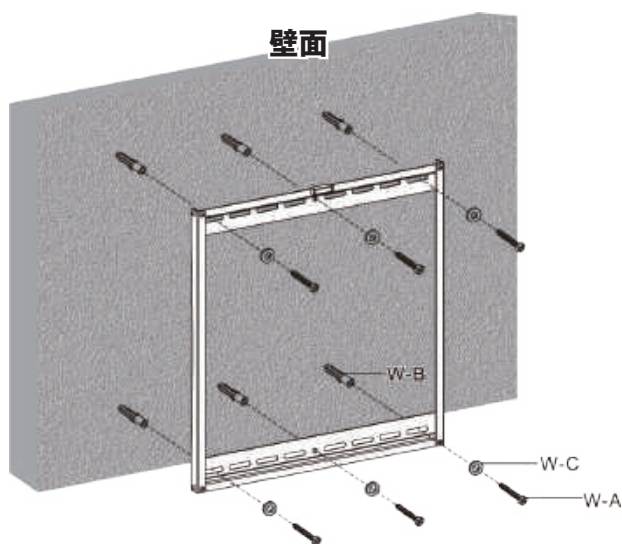
- ① 壁面に1で組み上げた壁面ブラケットをあてがい、水準器で水平を確認しながら、壁面ブラケットのネジ穴の上下部4か所に印を付けます。壁面ブラケットを外して印を付けたところに直径4.5mmのドリルビットで55mmの深さまで下穴をあけます。
- ② 再び壁面ブラケットを水準器で水平を確認しながらネジ穴に合わせてあてがい、4か所の下穴にW-C：ワッシャーとW-A：ラグボルトでしっかりと固定します。

## 2-2. 壁面への壁面ブラケットの取付 (コンクリート壁)



壁掛金具を取り付ける壁面は、壁掛にするテレビと壁掛金具の総重量の5倍の重量を、保持する強度が必要です。本説明書は施工の一例として説明しています。実際の工法は、専門の工事業者様が壁面を診断の上、適切な施工を行って下さい。

- ① 壁面に1で組み上げた壁面ブラケットをあてがい、水準器で水平を確認しながら壁面ブラケットのネジ穴の上下部4か所に印を付けます。壁面ブラケットを外して印を付けたところに直径10mmのドリルビットで60mmの深さまで下穴をあけます。
- ② 4か所の下穴にW-B：コンクリートアンカーを打ち込み、再び壁面ブラケットを水準器で水平を確認しながらW-B：コンクリートアンカーに合わせてあてがい、W-C：ワッシャーとW-A：ラグボルトでしっかりと固定します。



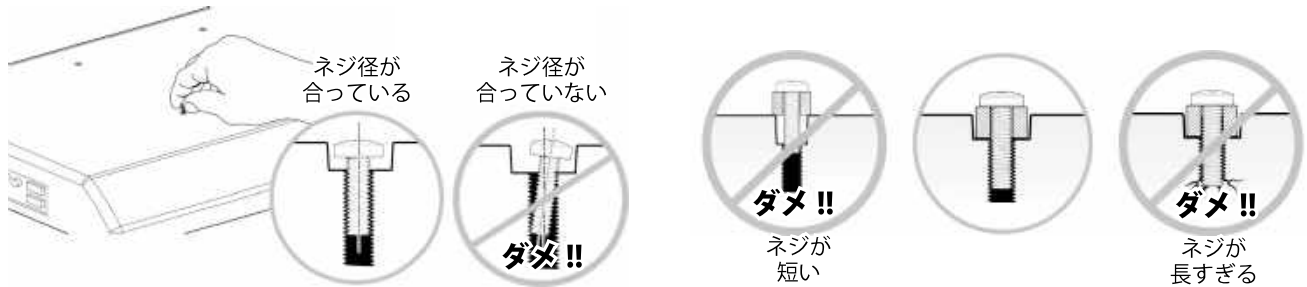
### 3. TVブラケットをテレビに取付ける



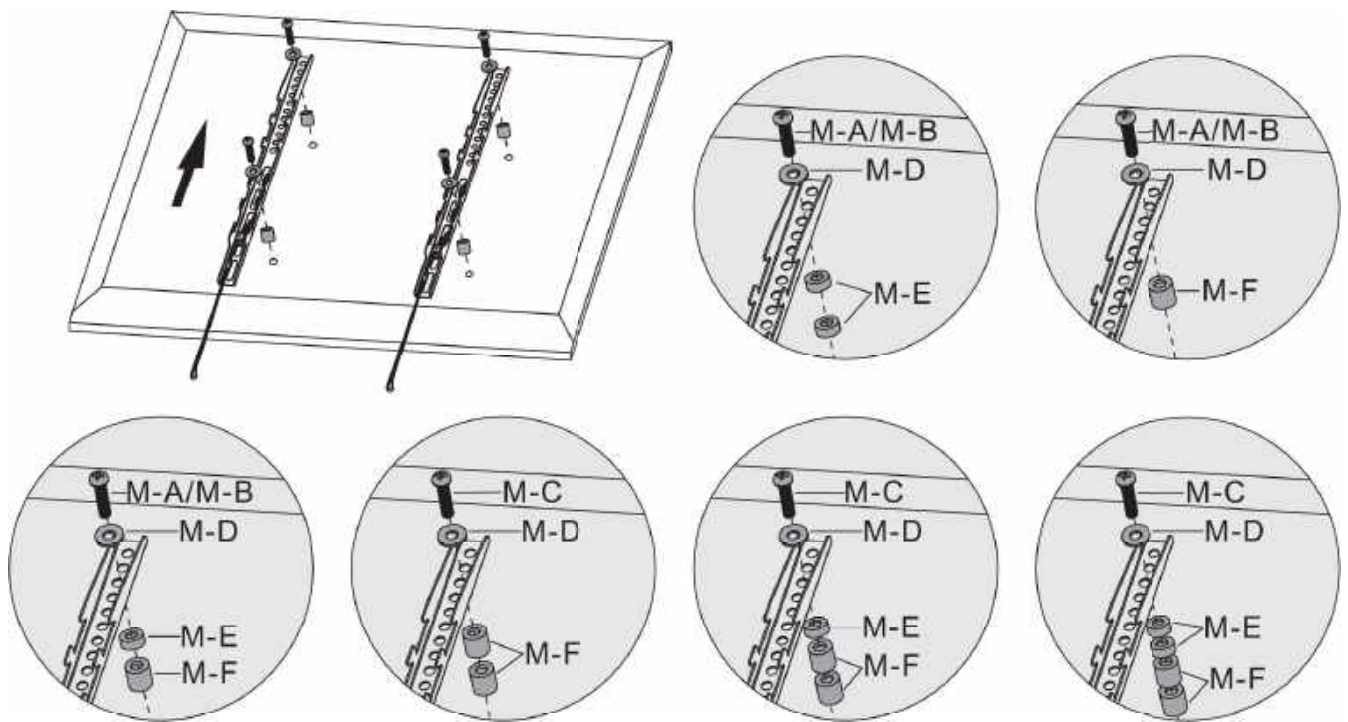
注意

サイズの合わないネジを使用すると、テレビの内部を破損したり、壁からの脱落などの危険があります。本説明書を十分にお読みになり適切な部品を使用して施工して下さい。

- ① 付属のTV取付用ネジをテレビの壁掛金具取付用のネジ穴にあてがい最適なネジ径と長さを選択してください。この時、適切なネジがなかった場合には、市販のネジを別途ご購入下さい。



- ② テレビ背面の突起やコネクターなどの障害物の有無しやネジの太さを考慮して M-E もしくは M-F : スペーサーを組み合わせて使用し、下図のように B : TV ブラケットを取付けてください。



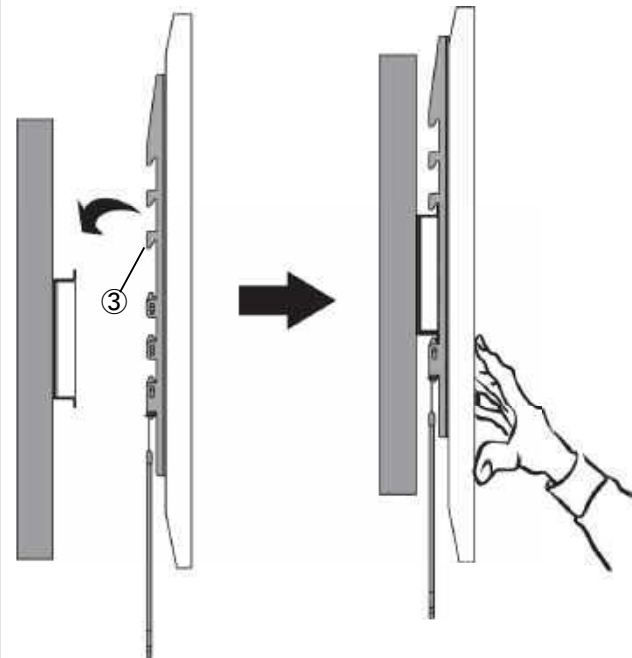
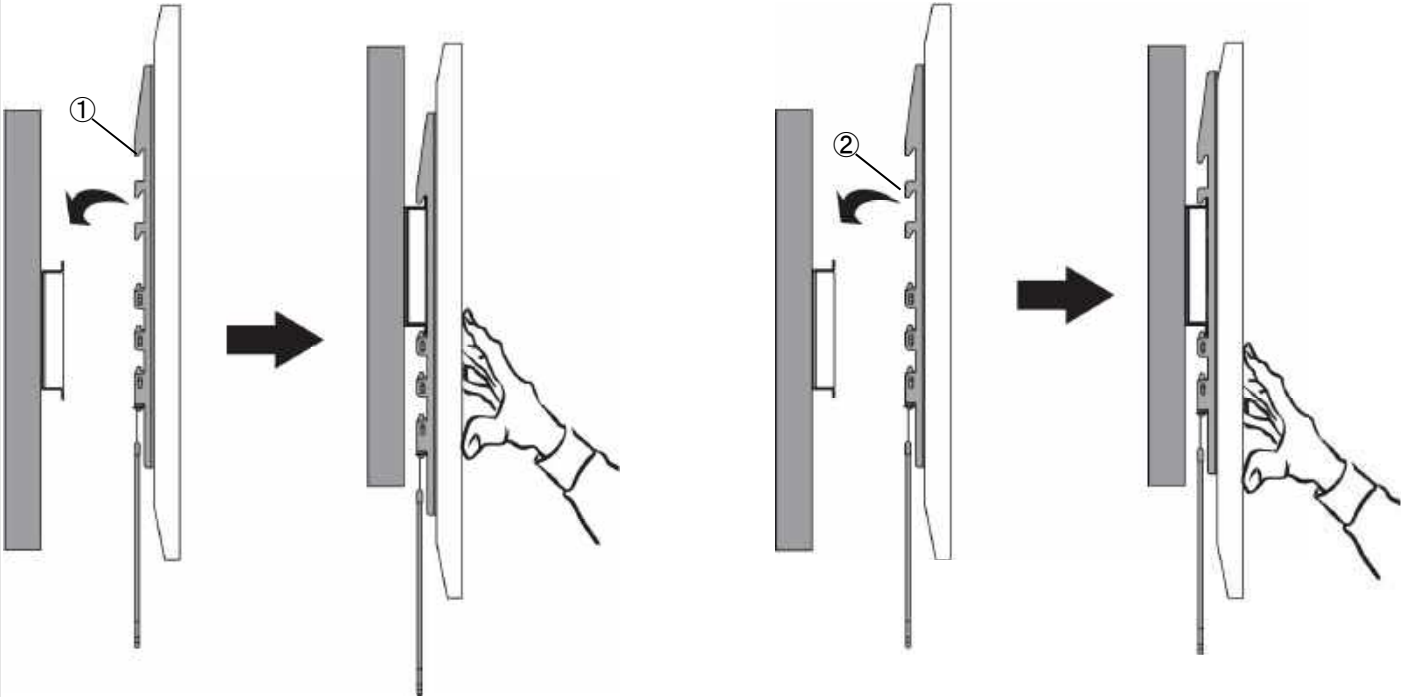
#### 4. テレビを壁面ブラケットに取付ける・取り外す



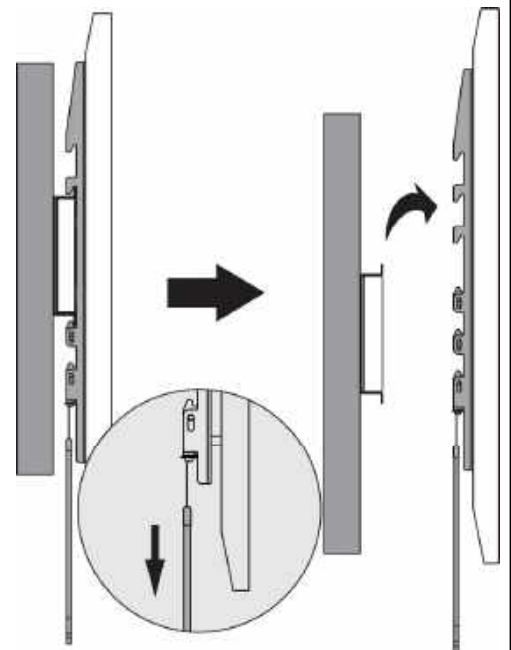
注意

この作業は重量物を扱いますので、必ず2人以上で作業してください。

下図のように、壁面ブラケットには3箇所の取付位置がありますので、希望の高さになる位置にTV ブラケットをひっかけて下さい。



壁面ブラケットからテレビを取り外すには、下図のようにストラップを引き下げてロックを解除して取り外します。



# Memo

A blank memo sheet with a rounded top and bottom. The page is filled with horizontal lines, creating a series of rows for writing. The lines are evenly spaced and extend across the width of the page. The overall appearance is that of a clean, empty notebook page.

**JUSWEL**