

# 設置説明書

この度は、本金具をお買い上げいただきまして、誠にありがとうございます。  
設置の前に、この「設置説明書」をよくお読みの上、正しく設置してください。  
設置説明書は必ず大切に保存してください。

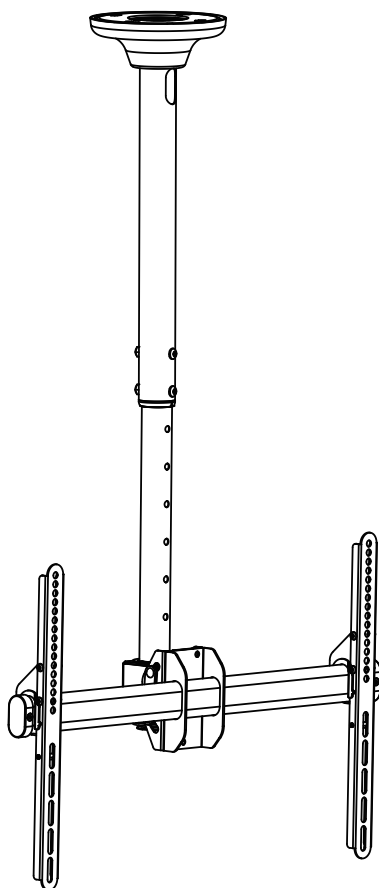
## 本製品をご利用になるお客様へ

本製品の設置の際は、特別な技術や確実な作業が必要となります。必ず、販売店や工事店に依頼して、安全性に十分考慮して確実な取付けを行ってください。

## 販売店様・工事業者様へ

フラットテレビの取り付けには特別な技術が必要です。設置の際は本取扱説明書をよくご覧の上、設置作業を行ってください。取付け不備や、取扱い不備による事故や損傷については、当社では一切の責任を負いません。

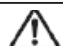
組み立て設置作業にはドライバーやドリル、電動工具などが必要になります。あらかじめご用意ください。




対応 VESA サイズ	対応 TV サイズ	耐荷重
200 x 200, 400 x 200 300 x 300, 400 x 400 600 x 400	70V 型まで	50kg


## 安全上のご注意


お使いになる人や他人への危害、物的な損害を未然に防ぐため、必ずお守り頂きたい事項を説明します。


 **警告** 人が死亡又は重傷を負う恐れがある内容を示します。


 **注意** 人がけがをしたり財産に損害を受ける恐れがある内容を示します。

お守りいただきたい内容の種類を、次の絵表示で区分し、説明しています。


 人が死亡又は重傷を負う恐れがある内容を示します。(してはいけない禁止内容)

 人がけがをしたり財産に損害を受ける恐れがある内容を示します。(実行すべき強制内容)


 人がけがをしたり財産に損害を受ける恐れがある内容を示します。(気をつける内容)

 **警告** 天井の強度は少なくともテレビと天吊金具を合わせた重量の5倍の重量に耐える強度が必要です。本天吊金具は、液晶等の薄型テレビ(モニター)を、木製の梁又はコンクリート製天井に固定するためのものです。これらの耐荷重以上のテレビ(モニター)の取り付けには絶対使用しないで下さい。又、木製の梁やコンクリート以外の(鉄骨製などの)天井には取り付け出来ません。この指定を守らないと、テレビ(モニター)が落下して、けがをしたり、テレビ(モニター)が破損する原因となります。

取り付け強度は、安全のため十分余裕を取って下さい。強度が不足すると落下して死亡やけがの原因になります。

 **注意** 組み立ての手順を守り、指定の箇所はすべて確実にネジ止めして下さい。ネジ山の破損したネジや、さびたネジは絶対使わないで下さい。指定を守らないとテレビ(モニター)の取り付け後に破損や落下等、思わぬ事故の原因となることがあります。


**注意** 本製品には小さな部品が同梱しており、誤って飲み込むと窒息の危険性がありますので、小さなお子様の近くにこのような部品を置かないで下さい。又、天吊金具の組み立ての際は、危険ですから小さなお子様を周囲に近づけないで下さい。

 工事専門業者以外は取り付け工事を行わないで下さい。専門業者以外が工事を行うと、工事の不備により落下してけがの原因になります。

荷重に耐えられない場所には取り付けしないで下さい。強度の弱い天井や平面でなかったり水平でない天井に取り付けると落下してけがの原因になります。

湿気やほこりの多いところや油煙や湯気の当たる場所や屋外には取り付けしないで下さい。又、エアコンの上や下にテレビ(モニター)を取り付けしないで下さい。テレビ(モニター)に悪影響をあたえたり、火災・感電の原因になります。

取り付け作業の際は、テレビ(モニター)や周辺機器の電源を切り、電源プラグをコンセントから抜いて下さい。感電の原因になったり、テレビや周辺機器を破損する恐れがあります。

 テレビ(モニター)の取り付けや取り外し作業は2人以上で行って下さい。テレビ(モニター)が落下して、けがをしたりテレビ(モニター)が破損する原因となることがあります。

組み立てる前に、すべての部品が揃っており、破損していないことを確認してください。不足している部品又は破損している部品がある場合は、弊社サービスセンターにご連絡下さい。また、破損した部品は絶対にご使用しないで下さい。

天吊金具を天井面に固定するネジ類は別ページの部品表に記載のものを同梱しておりますが、テレビ(モニター)の種類や天井面の材質・強度によっては不適合な場合があります。その場合は別途適切な市販のネジ類をご用意下さい。

※弊社は、本設置説明書に従わず、不適切な組み立てや、使用により発生したけが等の傷害や、物品の損傷に対して一切の責任を負いません。本書の内容は弊社の著作物です。本書の一部もしくは全部を弊社に無断で転載することを禁じます。本書の内容は予告なく変更する場合があります。本書に記載の会社名、固有名詞等は各社の商標です。本書についてのお問い合わせは弊社のサポートセンターまでお問い合わせください。

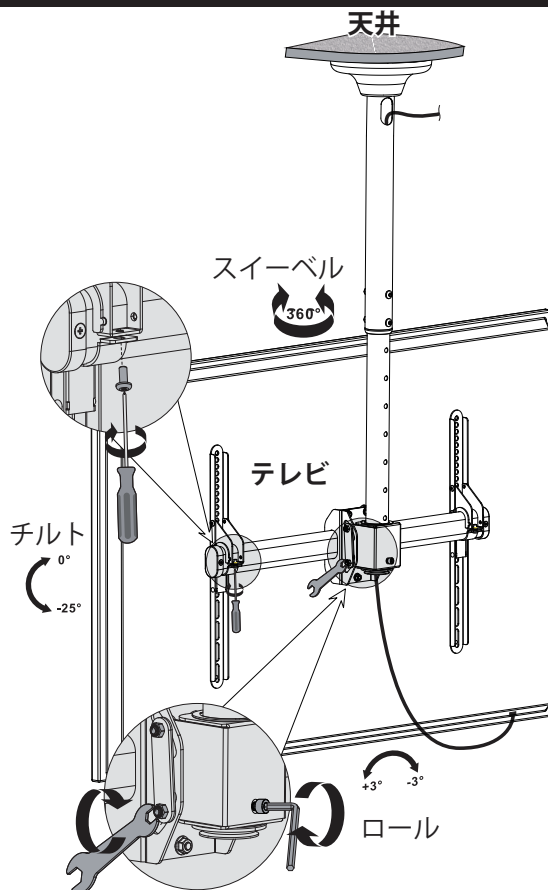
## 製品スペック

型番	JCE-S70H	対応TVサイズ	37V型から70V型まで
VESA	200 x 200, 400 x 200, 300 x 300, 400 x 400, 600 x 400	製品重量	5.6kg
耐荷重	50kg	製品寸法	W68.0cm x H19.2cm x D112.8cm

サポートWEB：<http://www.juswel.com/>

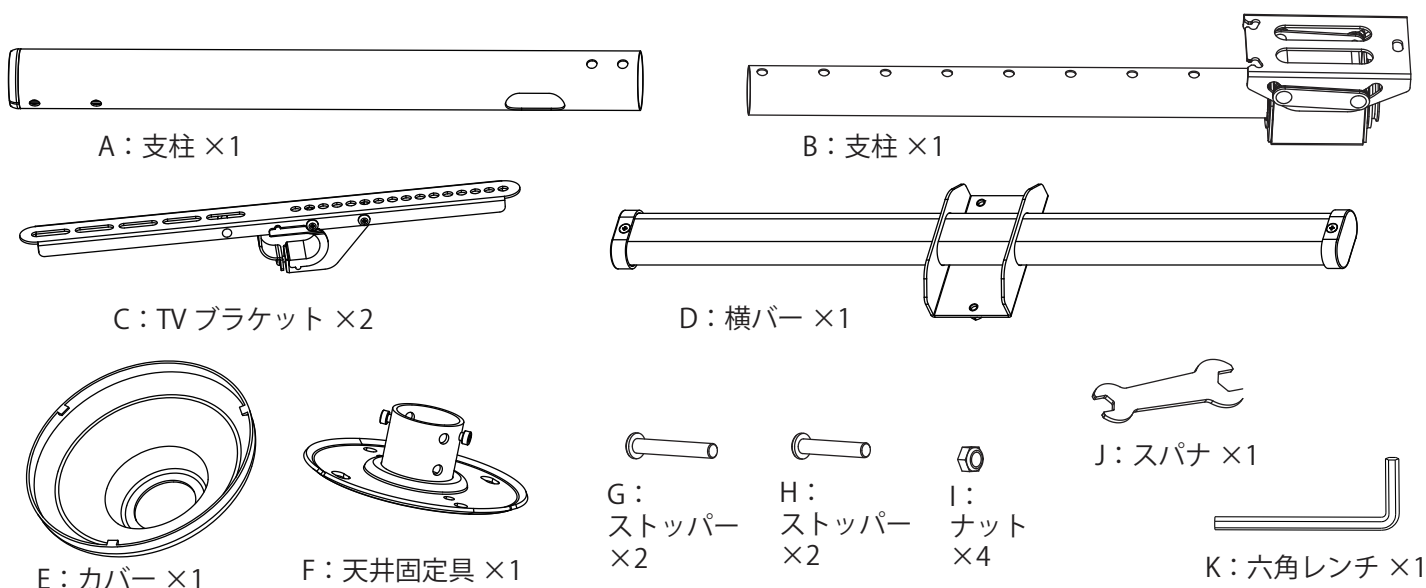
**注意** 組み立て作業中は怪我に十分注意してください。組み立て作業中の事故や損害については弊社は一切の責任を負いかねます。

## 1. 完成図 / 可動範囲

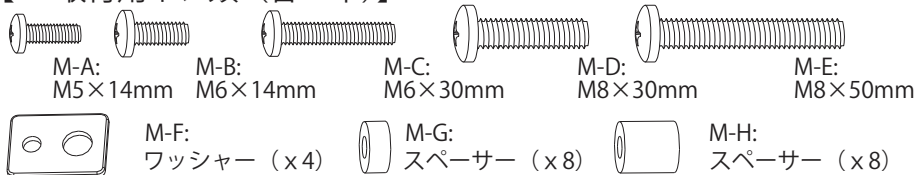


**!** 組み立てる前に、すべての部品が揃っており、破損していないことを確認してください。不足している部品又は破損している部品がある場合は、弊社サービスセンターにご連絡下さい。また、破損した部品は絶対にご使用しないで下さい。天吊金具を天井に固定するネジ類は別ページの部品表に記載のものを同梱しておりますが、テレビ（モニター）の種類や天井の材質・強度によっては不適合な場合があります。その場合は別途適切な市販のネジ類をご用意下さい。

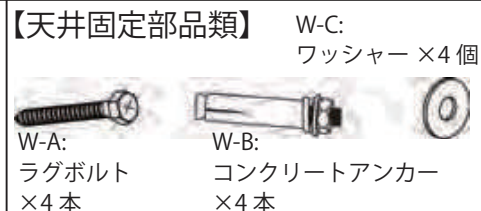
## 2. 梱包内容

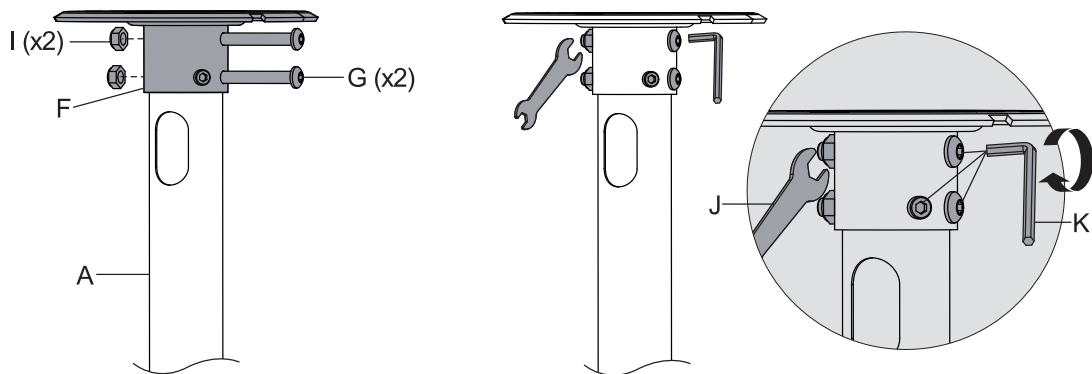


### 【TV 取付用ネジ類 (各 4 本)】



### 【天井固定部品類】

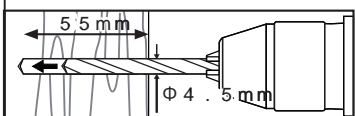




図のように、F天井固定具に A 支柱を結合します。

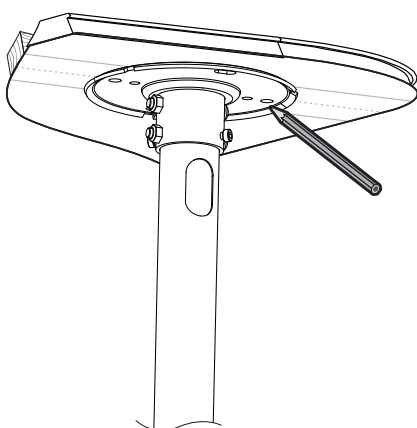


天吊り金具を取り付ける天井は、天吊りにするテレビと天吊り金具の総重量の 5 倍の重さを、保持する強度が必要です。本説明書は施工の例として説明しています。実際の工法は、専門の工事業者様が壁面を診断の上、適切な施工を行って下さい。

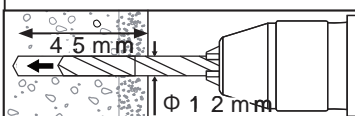
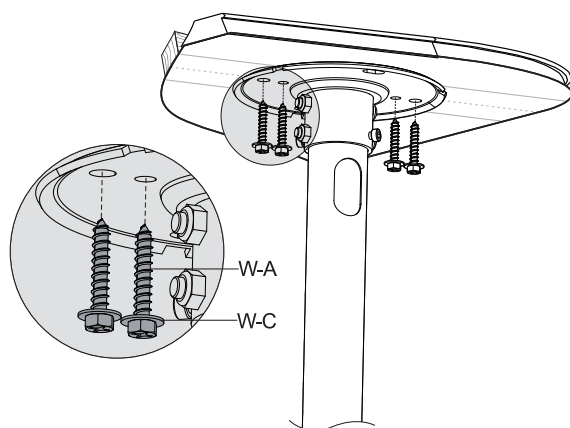


下穴の寸法

印をつけて下穴をあける

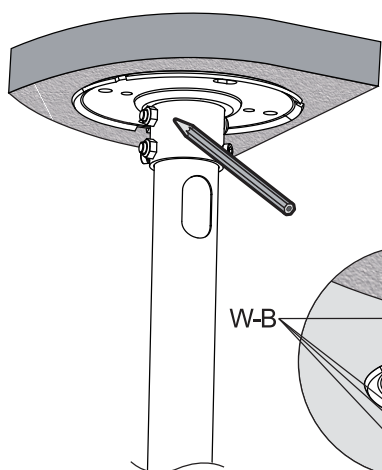


ラグボルトで固定する

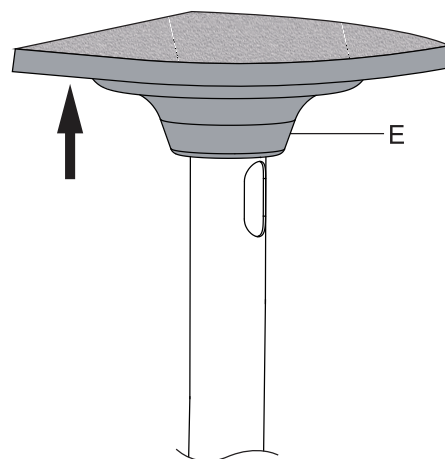
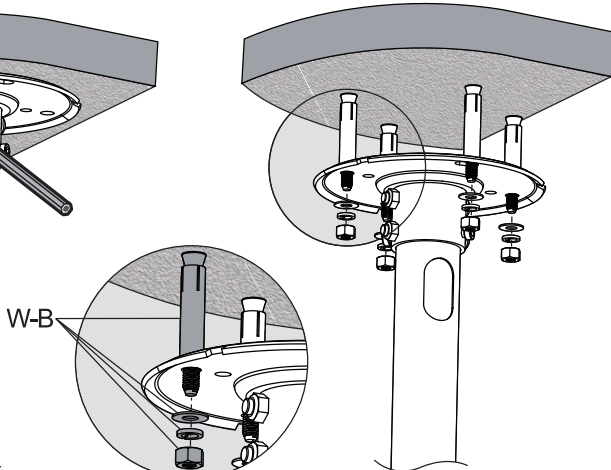


下穴の寸法

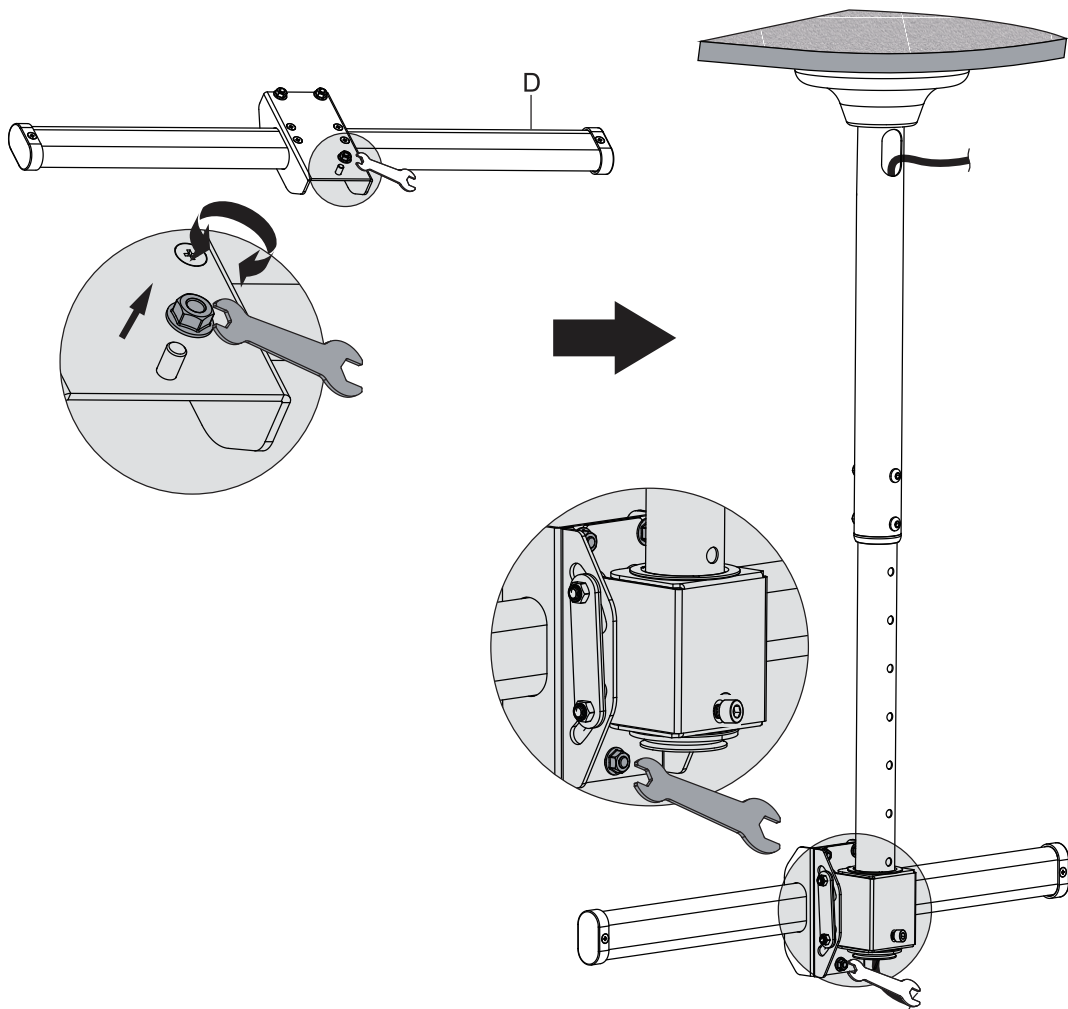
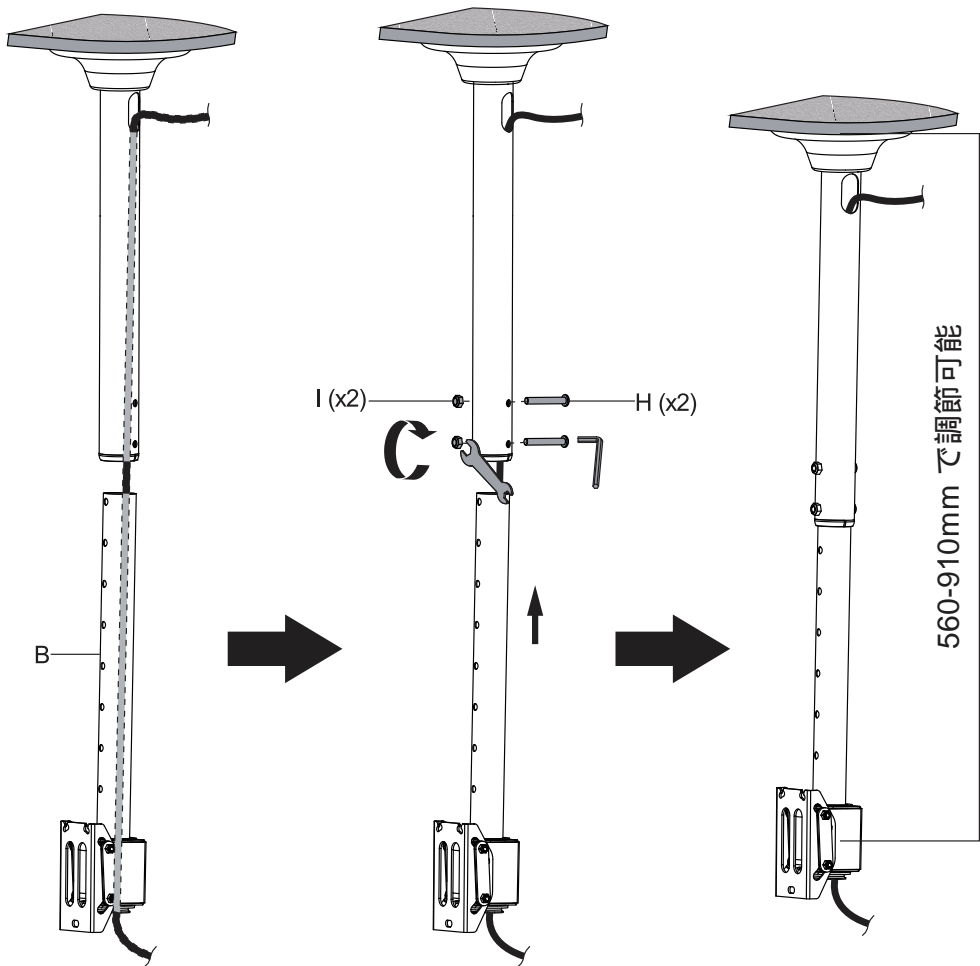
印をつけて下穴をあける



アンカーを打ち込み、ラグボルトで固定する

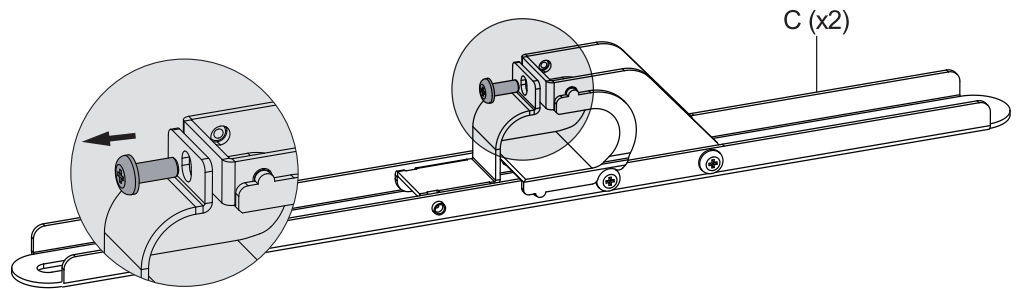


5. B: 支柱とD: 横バーの取付



## 6. TVブラケットをテレビに取付ける

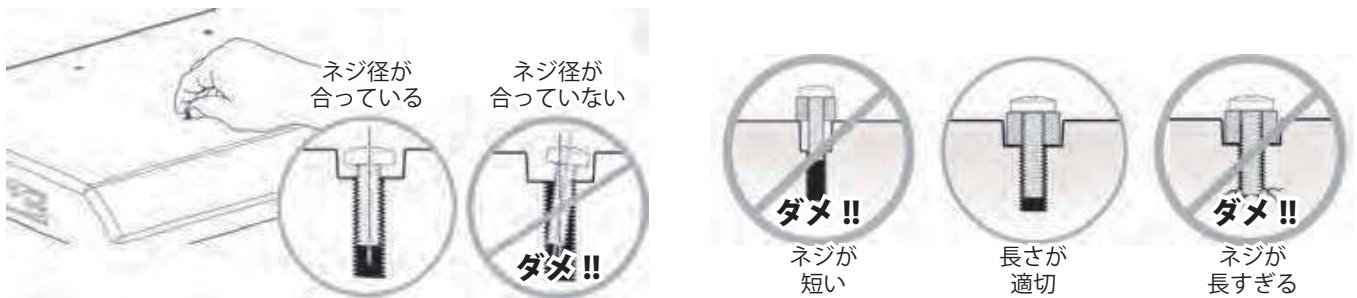
C: ブラケットを準備します。



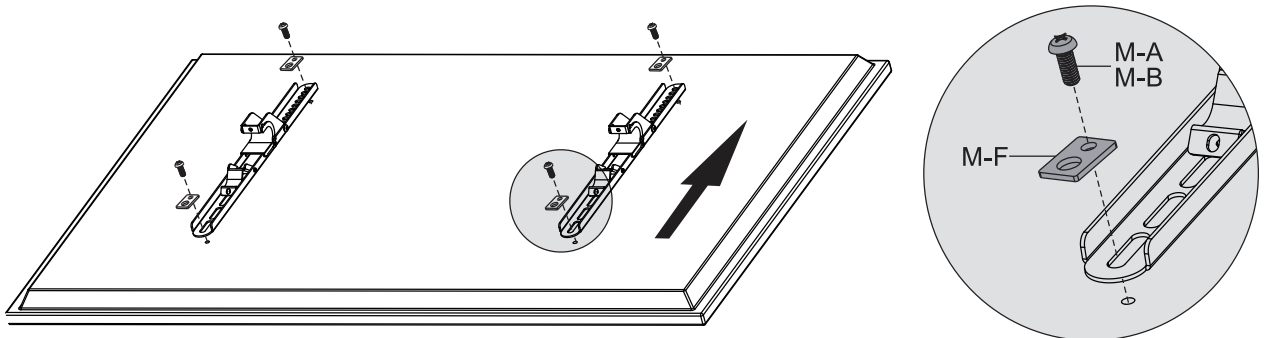
**注意**

サイズの合わないネジを使用すると、テレビの内部を破損したり、金具からの脱落などの危険があります。本説明書を十分にお読みになり適切な部品を使用して施工して下さい。

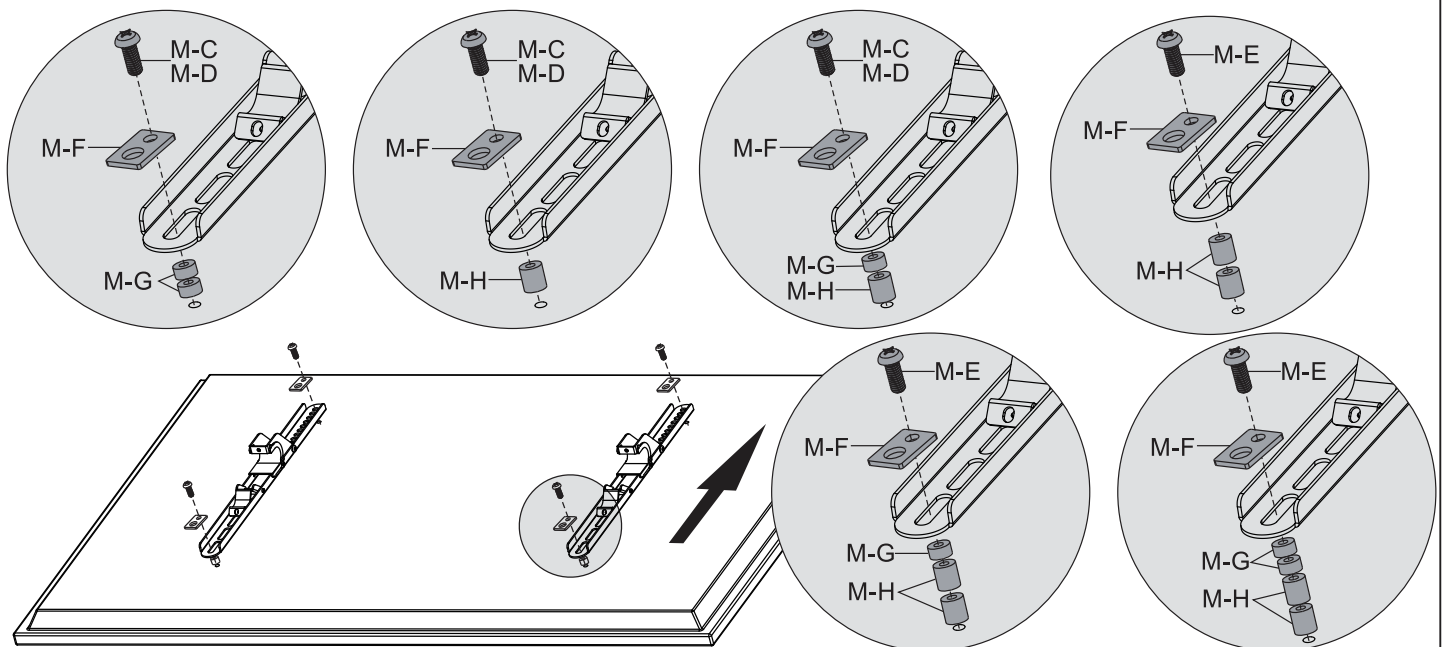
- ① 付属のネジをテレビの壁掛金具取付用のネジ穴にあてがい最適なネジ径と長さを選択してください。この時、適切なネジがなかった場合には、市販のネジを別途ご購入下さい。



- ②a M-F: スペーサーを使わずに C: TV ブラケットを取付ける場合は下図のように取付けてください。



- ②b テレビ背面に突起やコネクターなどの障害物がありそれを避けなければならない時など M-F: スペーサーを使用して C: TV ブラケットを取付ける場合には下図のように取付けてください。



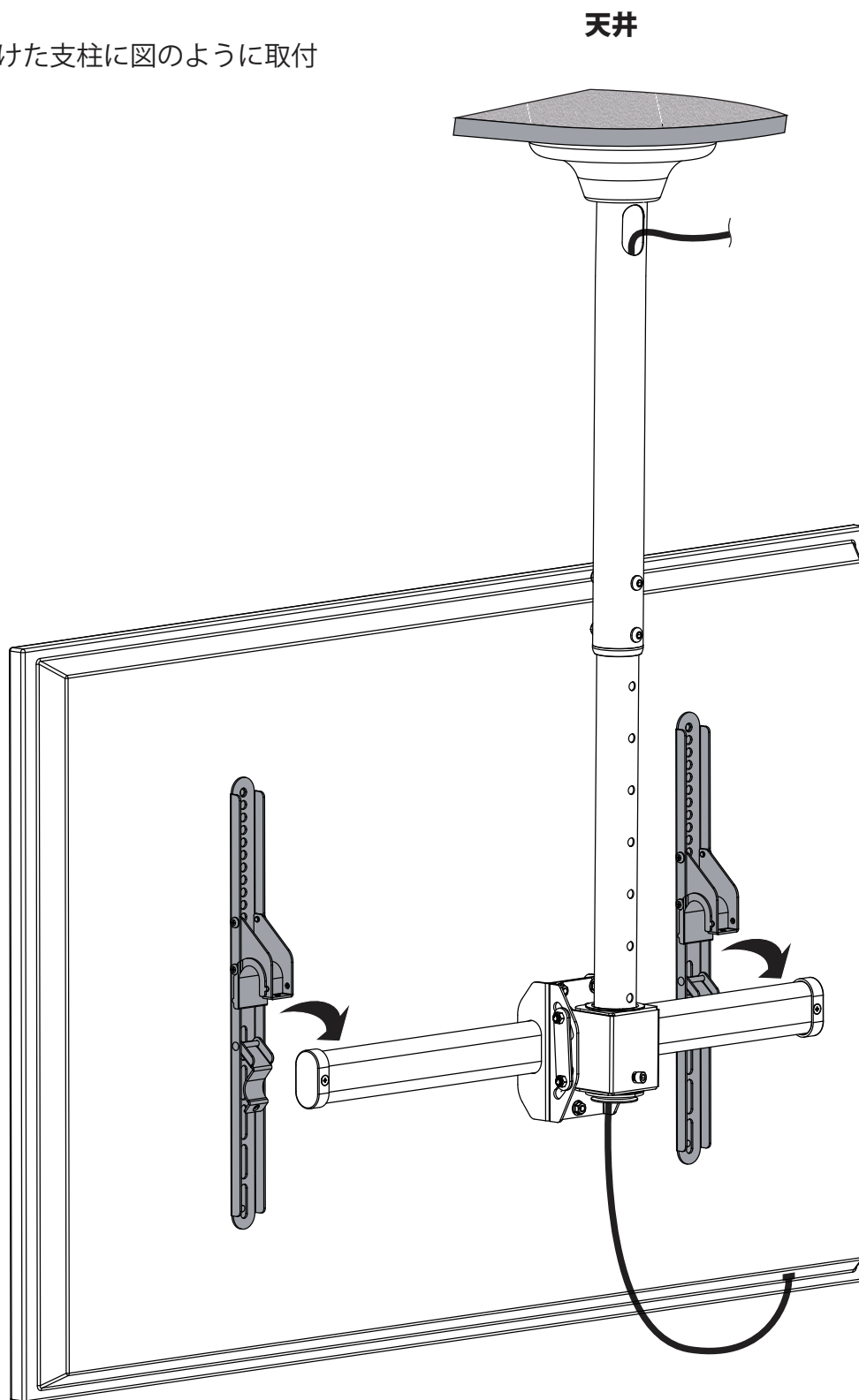
## 5. テレビを支柱に取付ける



注意

この作業は重量物を扱いますので、必ず2人以上で作業してください。

- ① 天井に取付けた支柱に図のように取付けます。



**JUSWEL**